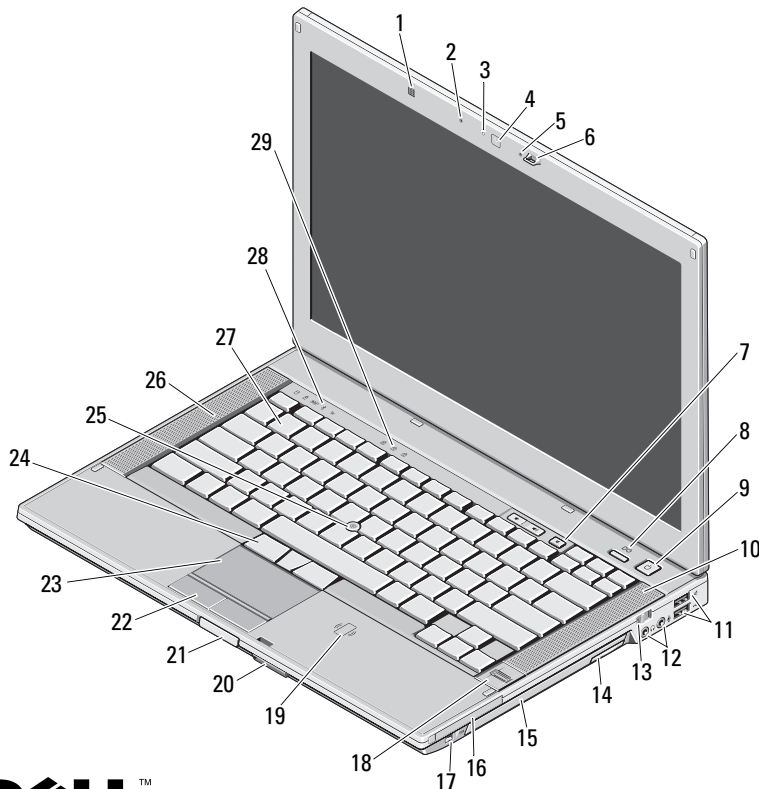


Dell™ Latitude™ E6410/E6410 ATG

Informazioni sull'installazione e sulle funzionalità

Latitude E6410: vista anteriore



Informazioni sulle avvertenze



AVVERTENZA: Un messaggio di AVVERTENZA indica un rischio di danni materiali, lesioni personali o morte.

- | | |
|--|--|
| 1 sensore di luminosità ambientale | 2 microfono |
| 3 videocamera LED (opzionale) | 4 videocamera (opzionale) |
| 5 microfono | 6 chiusura a scatto dello schermo |
| 7 pulsanti del Controllo volume | 8 pulsante Latitude ON™ |
| 9 pulsante di alimentazione | 10 altoparlante di destra |
| 11 connettori USB 2.0 (2) | 12 connettori audio |
| 13 interruttore per la rete wireless | 14 pulsante di rimozione dell'unità ottica |
| 15 unità ottica | 16 slot per schede PC o Express |
| 17 connettore IEEE 1394 | 18 lettore di impronte digitali (opzionale) |
| 19 lettore schede smart senza contatto (opzionale) | 20 slot per schede SD (Secure Digital) e MMC |
| 21 pulsante di chiusura a scatto dello schermo | 22 pulsanti del touchpad |
| 23 touchpad | 24 pulsanti del trackstick |
| 25 trackstick | 26 altoparlante di sinistra |
| 27 tastiera | 28 indicatori di stato della periferica |
| 29 indicatore di stato della tastiera | |



Modello normativo: PP27LA

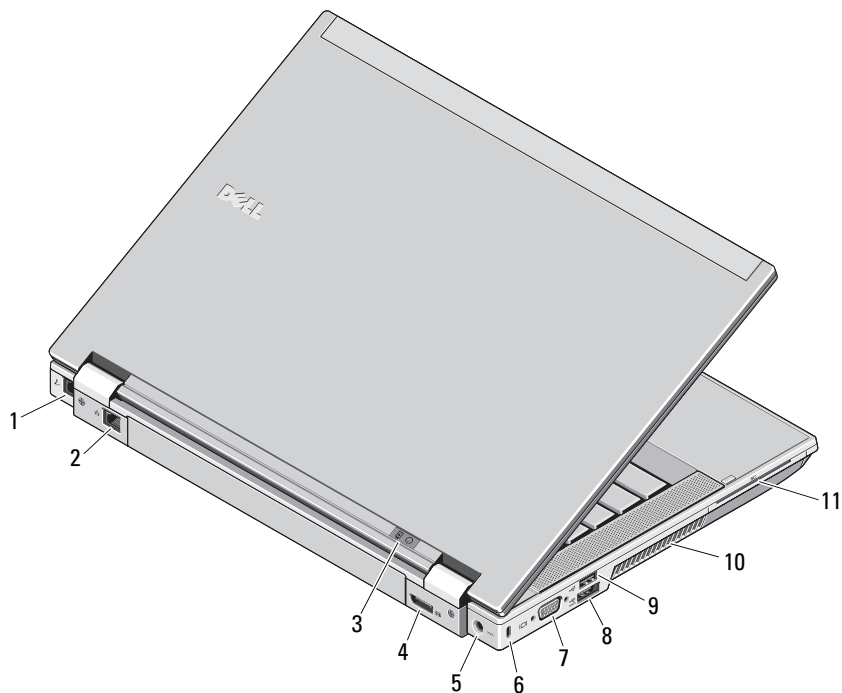
Tipo normativo: PP27LA001

Febbraio 2010



037XH9A00

Latitude E6410: vista posteriore

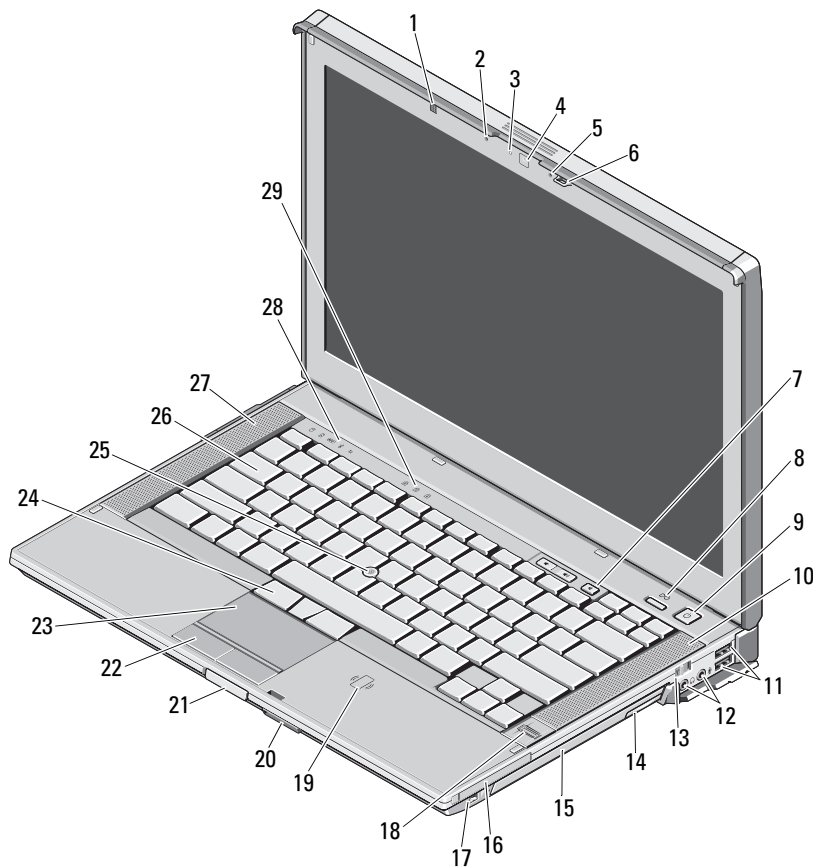


- 1 connettore del modem (opzionale)
- 2 connettore di rete
- 3 indicatori di alimentazione e dello stato della batteria
- 4 connettore DisplayPort multimodale
- 5 connettore dell'adattatore c.a.
- 6 slot per cavo di sicurezza
- 7 connettore video (VGA)
- 8 connettore e-SATA/USB 2.0
- 9 connettore USB 2.0 alimentato
- 10 presa di raffreddamento
- 11 slot per schede smart



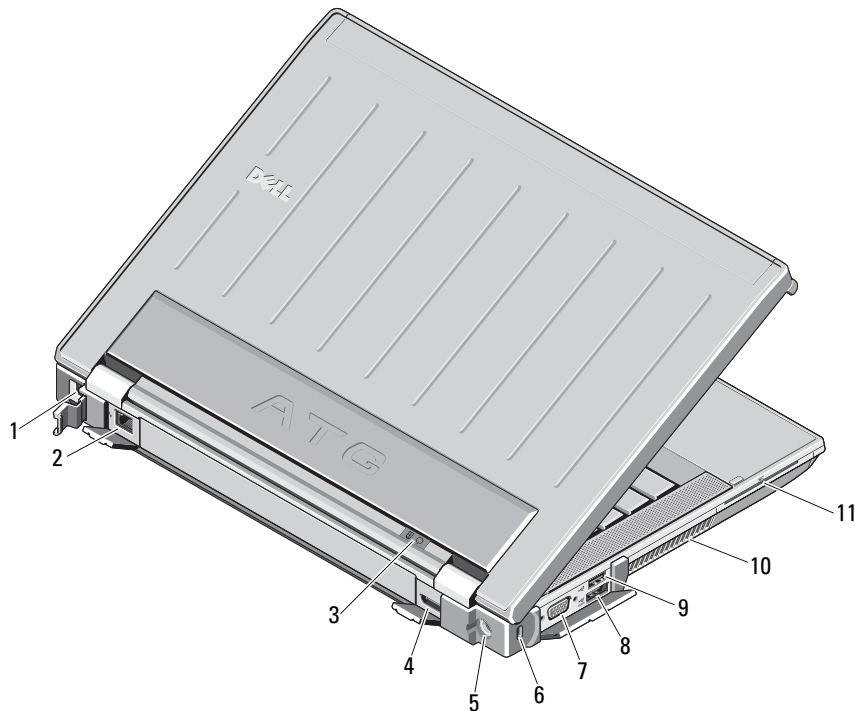
AVVERTENZA: Non ostruire le prese d'aria, non introdurre oggetti ed evitare l'accumulo di polvere. Non conservare il computer Dell in un ambiente con ridotta ventilazione, come una custodia chiusa, mentre è in esecuzione, in quanto ciò potrebbe provocare incendi o il danneggiamento del computer. La ventola viene attivata quando il computer si surriscalda. Il rumore della ventola è normale e non indica alcun problema relativo alla ventola o al computer.

Latitude E6410 ATG: vista anteriore



- | | |
|--|--|
| 1 sensore di luminosità ambientale | 2 microfono |
| 3 videocamera LED (opzionale) | 4 videocamera (opzionale) |
| 5 microfono | 6 chiusura a scatto dello schermo |
| 7 pulsanti del Controllo volume | 8 pulsante Latitude ON |
| 9 pulsante di alimentazione | 10 altoparlante di destra |
| 11 connettori USB 2.0 (2) | 12 connettori audio |
| 13 interruttore per la rete wireless | 14 pulsante di rimozione dell'unità ottica |
| 15 unità ottica | 16 slot per schede PC o Express |
| 17 connettore IEEE 1394 | 18 lettore di impronte digitali (opzionale) |
| 19 lettore schede smart senza contatto (opzionale) | 20 slot per schede SD (Secure Digital) e MMC |
| 21 pulsante di chiusura a scatto dello schermo | 22 pulsanti del touchpad |
| 23 touchpad | 24 pulsanti del trackstick |
| 25 trackstick | 26 tastiera |
| 27 altoparlanti di sinistra | 28 indicatore di stato della periferica |
| 29 indicatori di stato della tastiera | |

Latitude E6410 ATG: vista posteriore



- 1 connettore del modem (opzionale)
- 2 connettore di rete
- 3 indicatori di alimentazione e dello stato della batteria
- 4 connettore DisplayPort multimodale
- 5 connettore dell'adattatore c.a.
- 6 slot per cavo di sicurezza
- 7 connettore video (VGA)
- 8 connettore USB 2.0/eSATA
- 9 connettore USB 2.0 alimentato
- 10 presa di raffreddamento
- 11 slot per schede smart



AVVERTENZA: Non ostruire le prese d'aria, non introdurre oggetti ed evitare l'accumulo di polvere. Non conservare il computer Dell in un ambiente con ridotta ventilazione, ad esempio una custodia chiusa, mentre è in funzione, in quanto ciò potrebbe provocare incendi o il danneggiamento del computer. Il computer attiva la ventola quando si surriscalda. Il rumore della ventola è normale e non indica alcun problema relativo alla ventola o al computer.

Installazione rapida



AVVERTENZA: Prima di eseguire le procedure descritte in questa sezione, seguire le istruzioni di sicurezza fornite con il computer. Per informazioni aggiuntive sulle procedure consigliate, visitare il sito www.dell.com/regulatory_compliance.



AVVERTENZA: L'adattatore c.a. è compatibile con le prese elettriche di qualsiasi Paese. I connettori di alimentazione e le prese multiple variano invece da Paese a Paese. L'uso di un cavo non compatibile o non correttamente collegato alla presa multipla o alla presa elettrica potrebbe provocare incendi o il danneggiamento dell'apparecchiatura.

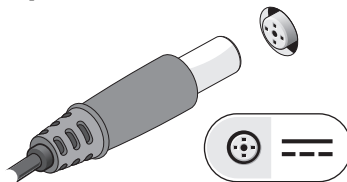


ATTENZIONE: Quando si scollega il cavo dell'adattatore c.a. dal computer, fare presa sul connettore (non sul cavo) e tirare con decisione ma delicatamente, per non danneggiarlo. Quando si avvolge il cavo dell'adattatore c.a., accertarsi di seguire l'angolo del connettore sull'adattatore c.a. per non danneggiare il cavo.

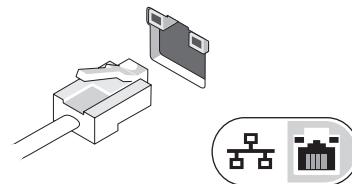


NOTA: Alcuni dispositivi potrebbero non essere inclusi se non sono stati ordinati.

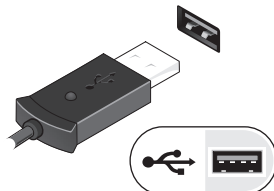
- 1** Collegare l'adattatore c.a. al relativo connettore sul computer portatile e alla presa elettrica.



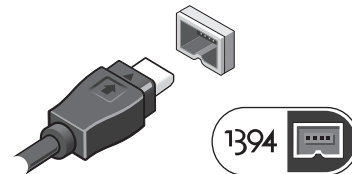
- 2** Collegare il cavo di rete (opzionale).



- 3** Collegare i dispositivi USB, come un mouse o una tastiera (opzionale).



- 4** Collegare i dispositivi IEEE 1394, come un lettore DVD (opzionale).



- 5** Accendere lo schermo del computer e premere il pulsante di alimentazione per accendere il computer.



NOTA: È consigliabile accendere il computer ed arrestare il sistema almeno una volta prima di installare eventuali schede o collegare il computer ad una periferica di alloggiamento, oppure ad un'altra periferica esterna, quale una stampante.

Specifiche



NOTA: Le offerte possono variare da Paese a Paese. Per ulteriori informazioni sulla configurazione del computer, fare clic su **Start** → **Help and Support** (Guida e supporto tecnico) e selezionare l'opzione che consente di visualizzare le informazioni relative al computer in uso.

Informazioni di sistema

Tipo di processore	Intel® Core™ i5 Intel Core i7
Insieme di chip	Intel serie 5 per PC portatili (QM57)

Video

Tipo di video	UMA discreto (solo E6410)
Bus di dati	PCI-E 16X Gen1
Controller video	
UMA	Grafica Intel
Discreto	NVIDIA Quadro NVS 3100M

Memoria

Tipo	DDR3, 1066 MHz
Connettore dei moduli di memoria	due slot SODIMM
Capacità del modulo di memoria	1 GB, 2 GB o 4 GB
Memoria minima	1 GB
Memoria massima	8 GB

Scheda Smart senza contatto

Tecnologie e schede Smart supportate	ISO1 + 4443A: 106 kbps, 212 kbps, 424 kbps, e 848 kbps ISO14443B: 106 kbps, 212 kbps, 424 kbps, e 848 kbps ISO15693 HID iClass FIPS201 NXP Desfire
--------------------------------------	---

Batteria

Tipo	con ioni di litio a 4 elementi "smart" (37 Whr) con ioni di litio a 6 elementi "smart" (60 WHr) con ioni di litio a 9 elementi "smart" dalla durata di 3 anni (81 WHr) con ioni di litio a 9 elementi "smart" (90 WHr) con ioni di litio a 12 elementi "smart" (88 Whr)
------	---

Dimensioni

a 4/6 elementi	
Profondità	206,11 mm
Altezza	19,8 mm
Larghezza	47,0 mm
a 9 elementi	
Profondità	207,77 mm
Altezza	22,1 mm
Larghezza	68,83 mm

Batteria (segue)

a 12 elementi	
Profondità	14,48 mm
Altezza	217,17 mm
Larghezza	322,07 mm
Peso	
a 4 elementi	235,87 g
a 6 elementi	326,59 g
a 9 elementi	480,81 g
a 12 elementi	848,22 g
Tensione	11,10 V
Intervallo di temperatura	
Di funzionamento	Da 0 a 35 °C
Di stoccaggio	Da -40 °C a 60 °C
Batteria pulsante	Batteria pulsante al litio CR2032 da 3 V

Adattatore c.a.

Tensione d'ingresso	100 V-240 V ~
Corrente d'ingresso (massima)	1,50 A
Frequenza d'entrata	50-60 Hz
Alimentazione di uscita	65 W / 90 W
Corrente in uscita	
65 W (E6410 solo video UMA)	3,34 A continua
90 W	4,62 A

Adattatore c.a. (segue)

Tensione nominale di uscita	19,50 V c.c.
Dimensioni	
65 W	
Profondità	127 mm
Altezza	16 mm
Larghezza	66,04 mm
90 W	
Profondità	147,00 mm
Altezza	16 mm
Larghezza	70,00 mm
Intervallo di temperatura	
Di funzionamento	Da 0 °C a 40 °C
Di stoccaggio	Da -40 °C a 70 °C

Caratteristiche fisiche

Latitudine 6410	
Profondità	238,3 mm
Altezza	25,4 mm-30,99 mm
Larghezza	334,77 mm
Peso (minimo)	1,95 kg

Caratteristiche fisiche (segue)

Latitude 6410 ATG

Profondità	245,62 mm
Altezza	31,24 mm dotato di coperchio per la porta: 39,37 mm
Larghezza	340,87 mm
Peso (minimo)	2,68 kg

Connettore di aggancio

Dock E-Family connettore di aggancio a 144 piedini

Caratteristiche ambientali

Intervallo di temperatura

Di funzionamento	da 0 °C a 35 °C
Di stoccaggio	da -40 °C a 65 °C

Umidità relativa (massima)

Di funzionamento	dal 10% al 90% (senza condensa)
Di stoccaggio	dal 5% al 95% (senza condensa)

Altitudine (massima)

Di funzionamento	Da -15,2 a 3048 m
Di stoccaggio	Da -15,2 a 10.668 m

Ulteriori informazioni e risorse

Consultare i documenti relativi alla sicurezza e alle normative spediti con il computer e il sito Web della Regulatory Compliance (Conformità alle normative) all'indirizzo www.dell.com/regulatory_compliance per maggiori informazioni su:

- Protezioni ottimali
- Garanzia
- Termini e condizioni
- Certificazione normativa
- Ergonomia
- Contratto di licenza con l'utente finale

Le informazioni contenute nel presente documento sono soggette a modifiche senza preavviso.

© 2010 Dell Inc. Tutti i diritti riservati. Stampato in Cina. Stampato su carta riciclata.

È severamente vietata la riproduzione, con qualsiasi strumento, senza l'autorizzazione scritta di Dell Inc.

Marchi commerciali utilizzati in questo documento: *Dell*, il logo *DELL*, *Latitude* e *Latitude ON* sono marchi commerciali di Dell Inc.; *Intel* è un marchio registrato e *Core* è un marchio commerciale di Intel Corporation negli Stati Uniti e in altri Paesi.

Altri marchi e nomi commerciali possono essere utilizzati in questo documento sia in riferimento alle aziende che rivendicano il marchio e i nomi che ai prodotti stessi. Dell Inc. nega qualsiasi partecipazione di proprietà relativa a marchi commerciale e nomi depositati diversi da quelli di sua proprietà.